

本产品执行标准：GB 16410-2020 GB 30720-2014
适用产品：嵌入式灶具系列

Kunlunger 昆仑格尔

拥有昆仑 享受生活

家用燃气灶具

产品使用说明书

使用产品前请仔细阅读本使用说明书，并妥善保管

昆仑能源控股有限公司监制

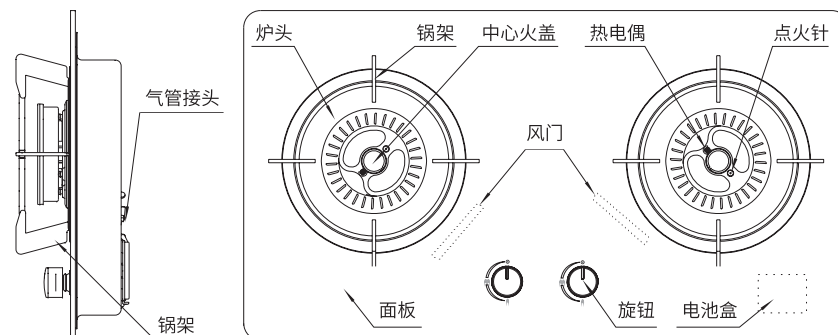
制造商名称：昆仑泰客(大庆)技术有限公司
制造商地址：黑龙江省大庆市让胡路区开元大街2号806房间
生产企业名称：迅达科技集团股份有限公司
生产企业地址：湘潭市高新区迅达大道迅达科技园
售后电话：010-5823 6996转8666
服务网址：www.kunlunger.com

目 录

产品结构	001
技术参数	001
安装方法	001
使用方法	005
安全注意事项	006
故障及处理方法	006
保养与维修	007
告用户环境影响书	008
产品中有害物质的名称及含量	008

贴小标签处

产品结构



以上图样仅供参考，具体以实物为准

技术参数

使用燃气种类	天然气(12T)	液化石油气(20Y)
额定燃气供气压力	2000Pa	2800Pa
点火方式	电脉冲点火方式	
熄火保护方式	热电式燃气熄火保护装置	
进气管	内径 $\Phi 9.5\text{mm}$ 燃气专用胶管 / $G^{1/2}$ 接头燃气专用金属波纹管	
能效等级	嵌入式大气式灶1级	

注：本产品主要技术参数详见本说明书产品信息栏或机身上所黏贴铭牌。

安装方法

安装前注意事项

- 安装前应核对使用燃气类别是否与灶具铭牌相符，否则不可安装。
- 安装灶具台面应平整光洁。
- 嵌装灶具的橱柜底部应预留不小于 100cm^2 的与大气相通的开孔，以保证可能泄漏的少量燃气能够自然疏散，否则会造成泄露燃气沉积而引起爆炸。
- 作为嵌入式安装时，橱柜的嵌装孔应留有 100mm 以上的深度，否则影响灶具的安装。
- 使用液化石油气供气时，灶具与燃气钢瓶要保持 1m 以上的距离，应选用家用瓶装液化石油气调压器。
- 应根据接管要求选用合格的燃气专用橡胶软管或金属波纹管。
- 保证厨房有良好的通风条件，严禁在密闭环境中使用灶具。

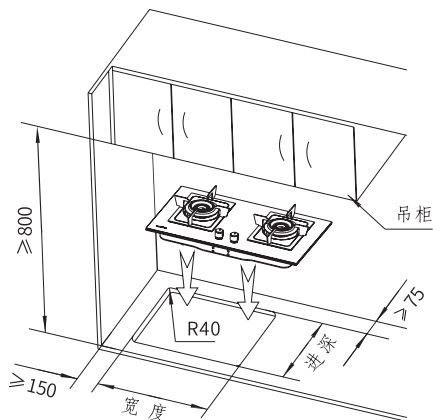
- 燃气灶具切勿放置在强风直接吹入之处。
- 与灶具连接的燃气管和电源线不能接触到橱柜中的任何可活动的部分，例如：抽屉、导轨等。
- 切勿将胶管置于灶具上方或接触灶面。

附件清单

- 请打开包装箱，对附件清单，清点零配件是否齐全。

附件名称	数量	单位	备注
燃烧器组件	1、2	套	单灶1、双灶2
锅架	1、2	个	单灶1、双灶2
小锅架	1	个	当用小尺寸锅时使用
管夹	2	个	当气管用橡胶软管时使用
软管接头组件	1	套	包括气管接头，密封圈。当气管用橡胶软管时使用
电池	1	节	
使用说明书	1	本	
开孔样板	1	个	

开嵌装孔



嵌装开孔示意图(单位:mm)

注：如灶具上方安装吸油烟机，则灶具上方距离吸油烟机的尺寸请参考吸油烟机说明书。

- 将您所选购型号的开孔样板，按照嵌装开孔示意图要求放置在您所选定的橱柜台面安装位置摆正，沿样板周边划线、开孔。
- 橱柜台面开孔后，应提醒施工人员在开孔后除净留下的边锋、毛刺，

Kunlunger 昆仑格尔 产品安装卡

顾客姓名		联系电话	
购买地点		购买日期	
发票号码		产品型号	
燃气种类		产品编号	
安装日期		安装员签名	
用户对安装服务的意见	用户签名：		
此卡只应用于中国大陆地区,本安装卡连同发票在购买之日起即可获得安装服务。			

第一联：存根联

昆仑能源控股有限公司监制

营销服务中心:昆仑泰客(大庆)技术有限公司

营销服务中心地址:北京市朝阳区大屯街道北苑路170号凯旋中心27楼

营销服务网站: www.kunlunger.com 售后服务电话: 010-58236996转8666 邮政编码: 100101

Kunlunger 昆仑格尔 产品安装卡

顾客姓名		联系电话	
购买地点		购买日期	
发票号码		产品型号	
燃气种类		产品编号	
安装日期		安装员签名	
用户对安装服务的意见	用户签名：		
此卡只应用于中国大陆地区,本安装卡连同发票在购买之日起，即可获得安装服务。			

第二联：客户联

昆仑能源控股有限公司监制

营销服务中心:昆仑泰客(大庆)技术有限公司

营销服务中心地址:北京市朝阳区大屯街道北苑路170号凯旋中心27楼

营销服务网站: www.kunlunger.com 售后服务电话: 010-58236996转8666 邮政编码: 100101

产品维修记录表

※请售后服务人员或安装人员，认真填好此表。

故障现象	处理结果	用户确认	维修员	维修日期

客服热线: 010-58236996转8666

昆仑能源控股有限公司监制

营销服务中心: 昆仑泰客(大庆)技术有限公司
 营销服务中心地址: 北京市朝阳区大屯街道北苑路170号凯旋中心27楼
 营销服务网站: www.kunlunger.com 售后电话: 010-58236996转8666 邮政编码: 100101

以免在清理、维修时划伤。

- 宽度和进深尺寸在相应产品铭牌和外包装箱上均有注明。
- 灶具完成电池、进气管、火盖、炉头、锅架安装后，平稳放置在嵌装孔内以固定灶具。

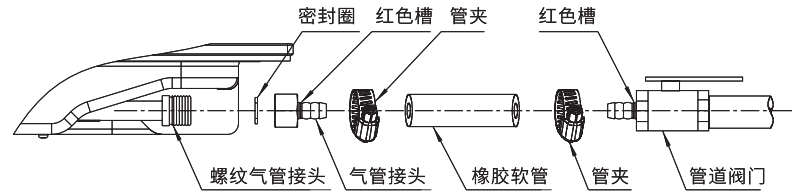
安装电池

- 打开电池盒盖（电池盒位于灶具底壳右下角，部分型号为左下角对应位置），按正负极方向装好电池。
- 更换电池时，只需打开电池盒盖，用手取出电池即可进行更换。

安装进气管

气管接头位于灶具底部后方处。

- 橡胶软管安装（见示意图）
 - 1) 采用内径 $\phi 9.5\text{mm}$ 橡胶软管，安装前清理干净气管接头、密封圈、螺纹气管接头、橡胶软管、管道阀门。
 - 2) 将密封圈放入气管接头的螺母内，再将气管接头的螺母套入螺纹气管接头上，用扳手按顺时针方向将螺母拧紧。不得过于用力，以免损坏密封圈及防止燃气管道堵塞。
 - 3) 将管夹套入橡胶软管的一端，将橡胶软管套入气管接头至红色槽处，再将管夹上的螺钉拧紧以夹紧橡胶软管。
 - 4) 将管夹套入橡胶软管的另一端，将橡胶软管套入管道阀门的红色槽处，再将管夹上的螺钉拧紧以夹紧橡胶软管。
 - 5) 橡胶软管安装好后，打开燃气管道阀门，用肥皂水仔细检查各连接点是否有漏气现象。

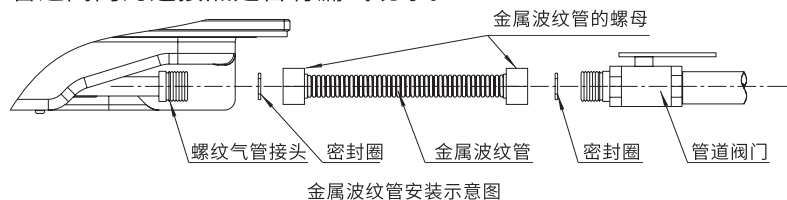


橡胶软管安装示意图

- 金属波纹管安装（见示意图）

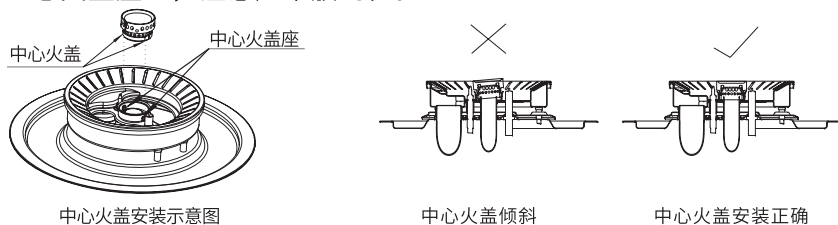
- 1) 采用 $G^{1/2}$ 接头金属波纹管，安装前清理干净螺纹气管接头、密封圈、金属波纹管、管道阀门。
- 2) 将金属波纹管一端的密封圈放入金属波纹管螺母内，将金属波纹管螺母套入螺纹气管接头上，用扳手按顺时针方向将金属波纹管的

- 螺母拧紧。不得过于用力，以免损坏密封圈及防止燃气管道堵塞。
- 3)将灶具嵌入嵌装孔内，面板下周边的密封条应贴合橱柜台面。然后用U型压力计对金属波纹管到灶具的部分管道进行检漏。
- 4)将金属波纹管另一端的密封圈放入金属波纹管的螺母内，将金属波纹管的螺母套入管道阀门上，用扳手按顺时针方向将金属波纹管的螺母拧紧。不得过于用力，以免损坏密封圈及防止燃气管道堵塞。
- 5)安装好后，打开燃气管道阀门，用肥皂水仔细检查金属波纹管与管道阀门的连接点是否有漏气现象。

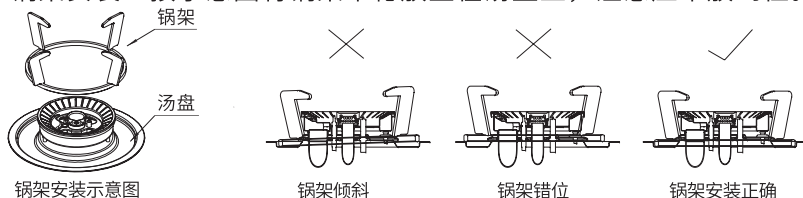


安装火盖、锅架

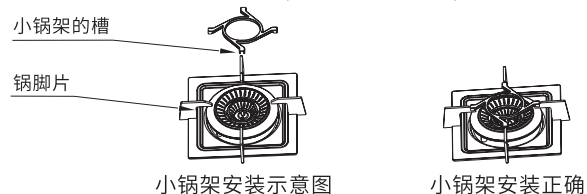
- 按示意图将中心火盖上对准中心火盖座，将中心火盖平稳放置在中心火盖座上，注意应平放到位。



- 锅架安装：按示意图将锅架平稳放置在汤盘上，注意应平放到位。



- 按示意图将小锅架的槽朝下，对准锅脚片，放置平稳即可。



昆仑格尔产品保修卡

尊敬的用户:首先感谢您选用昆仑格尔产品,为了使我们的服务让您更满意,在购买后请您认真阅读说明书并妥善保存保修卡。

说明部分:

- 一、本公司所有产品均实行三年保修期,购买时请填写日期、购买地点等并盖章,保修期内的产品将负责免费维修。
- 二、保修期自发票之日起为期三年。
- 三、维修时请出示此卡和产品发货票。
- 四、即使在保修期内,发生下列情况之一,不属于免费维修范围。
 - 1、由于没有按照说明书上的要求使用而造成的故障。
 - 2、由于安装不合理而造成的故障。
 - 3、由于跌落、碰撞而造成的故障。
 - 4、由于自行装拆修理而造成的故障。
- 五、请妥善保存此保修卡,遗失不补发。
- 六、超过保修期或不属免费维修范围的产品,本公司维修服务部也将热情为您服务。

★ 请您填写并妥善保管好此保修卡

用户姓名		购买地点	
联系电话		发票号码	
详细住址			
产品名称		机身编号	
产品型号		购买日期	

此卡只应用于中国大陆地区,本保修卡连同发票在购买之日起,即可获得保修服务。

告用户环境影响书


本公司产品在使用中和完成使用寿命后造成的环境影响特向您敬告如下：

- 产品包装废纸箱、废塑料袋为可回收废弃物，废泡塑为不可回收废弃物，不用后应按环保要求分类处置投到指定分类垃圾桶中。
- 燃气产品在使用过程中，会排放CO、CO₂、NO_x等废气，应保持室内通风，如果通风环境不好会造成CO、CO₂、NO_x等废气浓度升高，会污染环境，影响健康，甚至会造成缺氧中毒等人身安全事故。
- 灶具上用完的废旧电池为可回收危险废弃物，乱扔会造成环境污染应扔到指定的回收垃圾箱内。
- 任何产品均有使用寿命，请按国家规定的使用年限报废，无论是到期报废或中途换代报废，均应送当地废品收购站统一处理。
- 根据GB 17905《家用燃气燃烧器具安全管理规定》的规定：“燃具从售出当日起，燃气灶具的报废年限应为8年。”
- 超过报废年限的产品，本公司各维修服务点将不再承诺维修服务。为了您和您家人的安全，请您务必到期报废。

产品中有害物质的名称及含量

部件名称	有害物质					
	铅(Pb)	汞(Hg)	镉(Cd)	六价铬(Cr(VI))	多溴联苯(PBB)	多溴二苯醚(PBDE)
阀体组件	×	○	×	○	○	○
炉头	○	○	○	○	○	○
火盖	×	○	○	○	○	○
火盖座	○	○	○	○	○	○
进气管	○	○	○	○	○	○
炉架	○	○	○	○	○	○
金属结构件	○	○	○	○	○	○
控制器件	×	○	○	○	○	○
电镀件*	○	○	○	○	○	○
玻璃/陶瓷*	○	○	○	○	○	○
塑料件	○	○	○	○	○	○
橡胶件	○	○	○	○	○	○
包装件	○	○	○	○	○	○

○：表示该有害物质的在该部件所有均质材料中的含量在GB/T 26572规定的限量要求以下。
 ×：表示该有害物质至少在该部件的某一均质材料中的含量超出GB/T 26572规定的限量要求。
 *：表示仅部分型号的燃气灶具产品含该部件

 本标识内数字表示产品在正常使用状态下的环保使用期限为15年。

- 未按上述步骤安装完成火盖、锅架，禁止点火。
- 当炊具过小，不能正常放置在锅架上时，应放置小锅架；除此以外，应取下小锅架，避免将其烧坏以及影响灶具正常使用。

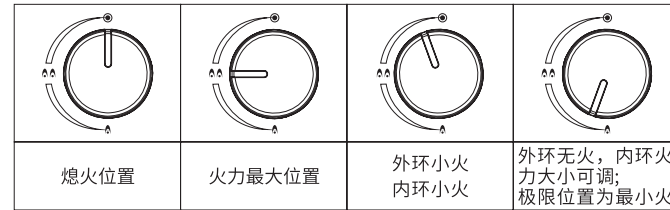
使用方法

点火操作

- 全部旋钮置于熄火位置后开启气源。
- 按下旋钮并逆时针旋转90°，听到“嗒...”的点火声后，火即自动点燃。确认火点燃后，即可将手松开。
- 瞬开型热电式燃具熄火保护装置，在火点燃后即可松手，若松手即出现熄火，则为按压不到位，需旋回熄火位置重新开启。
- 新安装或长时间未用灶具一次点火不着时，可重复点火操作，排尽胶管内空气后即可点燃。长时间未用前应注意检查是否有漏气现象。

火力调节

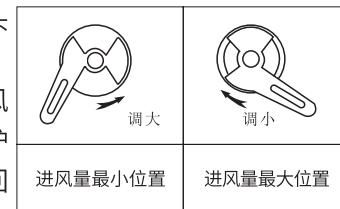
- 按“火力调节示意图”旋动旋钮，可根据炊事需要调节火力大小。



火力调节示意图

风门调节

- 按“风门调节示意图”箭头调节风门大小。
- 当出现明显黄焰时，增大风门，增加空气补充量；当炉头缝隙火孔烧红、离焰、回火时，减小风门。调节风门至火焰正常燃烧（无黄色火焰，火焰不会飘离火孔，火焰清晰稳定）。






风门调节示意图

熄火

- 旋钮顺时针旋到熄火位置即熄火。为安全起见，熄火后请将气源总开关一并关闭。
- 切忌强力旋动旋钮，以防损坏气阀开关。

安全注意事项

 注意	所有维修及改装，必须由本公司或本公司指定的人员才可以。
	消费者不得私自对灶具进行改装、气源转换，因此造成的任何人身损害和财产损失，本公司概不负责。
	灶具使用完毕后，必须手动关闭燃气管道阀门。
	如有水及污物进入燃烧器、炉头支架内，或附着在点火针上，应及时清理，以免影响灶具正常使用。
	当橡胶软管老化时应及时更换，建议橡胶软管使用时间不超过一年半。
	除家用烹饪外，本燃气灶不得做为它用（如：干燥衣物、煤球助燃等）。
	经常保持灶具的清洁，可提高灶具的使用寿命，同时可保持灶具性能的稳定性。
	灶具炉头在点火后短时间内或熄火后，因温度急剧变化热胀冷缩导致的轻微响声，属于正常现象，不影响使用和安全。
 禁止	灶具附近禁止堆放易燃、易爆物。
	严禁用水冲洗灶具底部及灶具内部。以免电气线路受潮损坏灶具及造成漏电事故。
	灶具在使用期间会发热，注意避免接触发热单元。金属物体如刀、叉、勺和盖不应该放在灶台上，因为他们可能变热。
	在无人照顾的情况下，请勿让儿童使用或靠近正在使用的燃气灶具，以防烫伤。
 警示	灶具安装应严格按说明书要求和相关规定执行。
	出现用户无法自行处理故障时，关闭燃气管道阀门。
	当发现有燃气泄漏时不得点火和开关室内电器，应立即关闭气源，打开门窗，排尽泄漏燃气，立即联系本公司指定维修点，排除故障后才能继续使用灶具。

故障及处理方法

故障	原因	处理方法
点火不着	进气管中充满空气或堵塞	反复开启旋钮排气或联系公司客户服务中心
	点火针粘有污物或点火针瓷头损坏	清理干净点火针或联系公司客户服务中心
	控制阀气道、喷嘴或点火处火孔堵塞	用细微金属丝疏通火孔或联系公司客户服务中心
	点火器电源未通或欠压	检查电池是否安装好或更换电池
	点火器损坏	联系公司客户服务中心
炉头缝隙火孔被烧红、回火	一次空气量过多	调整风门，减小进风量
	液化气不合格	选用合格的液化气

中心火脱火	一次空气量过多	调整风门，减小进风量
	出火孔堵塞	疏通火孔
	液化气不合格	选用合格的液化气
	气源压力过高	检查调压阀或联系燃气供应商
黄焰，火苗无力	一次空气量过少	调整风门，增大进风量
	出火孔堵塞	疏通火孔
红焰或有爆破火花	空气中水汽、灰尘过多	搞好卫生，净化空气
炉头上某固定位置出现红焰	该处有杂物或火孔损坏	清除杂物或联系公司客户服务中心
点燃火后，放开旋钮即熄火	旋钮未按到位、按压时间不够	将旋钮按到位、延长按压时间
	旋钮不能按压到位或不回位	联系公司客户服务中心
	热电偶处火孔被堵塞或脱火	疏通火孔或按脱火处理方法处理
	电磁阀或热电偶损坏	联系公司客户服务中心
火力过小	喷嘴被堵	联系公司客户服务中心
	气源压力不足	更换调压器或联系燃气供应商
火力过大	气源压力过高或调压器损坏	检查、更换调压器或联系燃气供应商

保养与维修

日常保养

- 每次使用完毕，等灶具完全冷却后，请擦拭干净，不易清除的污物可用中性清洁剂擦除，保持灶具清洁。
- 为保证点火质量，请用干布经常擦拭点火针和热电偶头部。
- 使用一段时间后，请用0.6mm以下薄铁片或小钢针清除炉头缝隙内或火盖出火孔内的杂物，同时将承液盘内的汤水、污物清除干净。卸下炉头清洗后，要求正确复位。

售后服务

- 当产品出现故障，需进行维修时，请拨打本公司售后电话：010-58236996转8666。
- 反应故障时请报清楚您的姓名、地址、联系电话及产品型号，告之正确的故障现象，我们将以最快的速度为您服务。